

## Retehnologizare Statia 110/20kV Jucu-Cluj



## Informatii generale

Inlocuirea Intreruptorului de 110kV al Trafo 2 110/20kV, a Trafo 1-16MVA cu Trafo 40MVA , a Trafo 2-16MVA cu Trafo 40MVA , a TSI si BS (Trafo servicii interne si Bobinei de compensare)20/0,4kV, a BC(Bateriei de condensatoare), a BA(Bateriei de acumuloare), a statiei de 20kV si a circuitelor secundare aferente oferă:

- Asigurarea unei rezerve de putere de 80MVA, fata de 32MVA existenta, pentru alimentarea consumatorilor existenti si viitori in Parcul Industrial Tetarom III-Jucu.
- Siguranta marita in alimentarea cu energie electrica prin inlocuirea intreruptoarelor 110kV existente cu intreruptoare SIEMENS, inlocuirea trafo 110kV existente cu trafo noi , inlocuirea intregii statii 20kV cu statie noua SIEMENS;
- Rapiditate in restabilirea alimentarii dupa defectarea unui trafo prin introducerea unui AAR(anclansare automata a rezervei) pe Medie Tensiune
- Fiabilitatea alimentarii prin inlocuirea intregului lant de alimentare si servicii interne cu echipamante noi , performante si fiecare cu indicatori de fiabilitate crescut fata de cele vechi inlocuite.

Financiar, lucrarea de Alimentare s-a realizat in regim de investitie proprie al SC Electrica SA.

Problema cea mai dificila in coordonarea proiectului a fost realizarea tuturor lucrarilor cu statia in functiune, prin retrageri succesive de echipamente si treceri pe echipamantele noi pe parcursul executiei, cu probe de PIF partiale la finalizarea fiecărei etape urmate de verificarile finale.

## Caracteristicile proiectului

Proiectul are multiple componente, fiecare in parte continand atat partea de constructie cat si partea de electric , si anume: Celulele de 110kV aferente Trafo 1 si Trafo 2-110/20kV, Transformatoarele de 110/20 kV -40MVA , Statia de 20kV cu toate celulele , Bateria de Condensatoare, Bateria de Acumulatori impreuna cu toate circuitele de alimentare si distributie, Trafo servicii interne si bobinele de compensare impreuna cu automatizarile aferente, circuitele secundare de comanda si semnalizare aferente pentru aceste echipamente.

Pe langa acestea s-au mai executat: lucrari de inlocuire a racordurilor de 20kV de la celulele din statie cu LES pana la primul stalp al LEA existente, lucrari de montaj pentru 4 celule noi de alimentare ale Parcului Industrial Tetarom III si refacerea intregii cai de rulare trafo in interiorul statiei.

- Celulele de 110 kV s-au re tehnologizat prin inlocuirea: Separatorului 110 de trafo, Intreruptorului 110, TC 110
- Transformatoarele s-au inlocuit prin: demontarea celor existente si transportul acestora in alte statii, refacerea intregii fundatii trafo, montarea trafo noi, refacerea separatorului de NUL 110 si a descarcatorului 110, refacerea podului de cable 20kV iesire din trafo.
- Statia de 20kV s-a refacut prin: dezafectarea in doua etape a barelor 20kV cu celulele aferente, spargerea si refacerea intregii fundatii interioare a statiei de 20kV, montajul si probele functionale pentru celulele de 20kV, realizarea capetelor terminale a sosirilor si plecarilor.
- Bateria de condensatoare s-a inlocuit prin: dezafectarea BC existenta, constructia fundatiei, a inprejmuirii si montajul BC noua, realizarea LES 20kV de legatura a BC cu celula din statia de 20kV.
- Bateria de acumulatori s-a inlocuit prin: refacerea incaperii camerei de comanda aferenta BA, montajul si probele de formatare si PIF a BA, realizarea circuitelor si tabloului de 220Vc.c., inlocuirea Invertorului, a redresoarelor si a tabloului de distributie 220Vc.c.
- Trafo de servicii interne si bobinele de compensare aferente s-au refacut prin: dezafectarea TSI+BS existente , constructia fundatiilor si a prizelor de pamant aferente, montajul, probele functionale si PIF a TSI+BS. Montajul AAR-20kV si a circuitelor aferente
- Circuitele secundare de comanda si control prin: dezafectarea treptata a celor existente, pozarea cablelor si realizarea legaturilor, probele functionale.
- Instalatia de avertizare de incendiu si antiefractie prin: montarea tuturor senzorialor, montarea centralei de avertizare si probe functionale

## Etapele de realizare a Retehnologizarii statiei 110/20kV Jucu

Realizarea retehnologizarii a fost etapizata astfel incat sa prezinte o cat mai mare siguranta in asigurarea functionarii neintrerupte a Statiei Jucu, dar si o rapiditate in derularea proiectului pentru corelarea cu lucrarile din Parcul industrial Tetarom III, care se desfasurau in paralel.

### Etapa 1 - realizarea inlocuirii Trafo 2- 110/20KV -16MVA :

- Realizarea programului de retrageri si manevre de trecere pe Trafo 1 110/20kV
- Dezafectarea echipamentelor existente ale celulei 110kV inclusiv spargerea fundatiilor
- Dezafectarea Trafo, a separatorului de nul, a DRV 110 si a podului de bare 20kV
- Separarea fizica a statiei de 20kV pe bara 1 fata de bara 2 si dezafectarea celulelor aferente barei 2
- Realizarea constructiilor civile si de suporturi a tuturor echipamentelor 110-20 KV aferente trafo
- Montajul echipamentelor pe alimentarea trafo 2, probe si incercari, verificari si PIF echipamente: 110kV-Trafo2-Bara 2-20kV

### Etapa 2 - realizarea mutarii plecarilor de 20kV:

- Realizarea noilor racorduri din statia 20kV spre primul stalp al LEA existente
- Comutarea fiecarei linii 20kV existente de pe bara 1 veche pe bara 1 noua cu racordurile noi.
- Realizarea probelor si verificarilor in montaj fara punere sub tensiune apoi cu tensiune si alimentarea in regim definitiv
- Intreruperea alimentarii din trafo 1 si realizarea separarilor pentru trecerea la etapa 3

### Etapa 3 - realizarea inlocuirii Trafo 1- 110/20KV -16MVA :

- Dezafectarea echipamentelor existente ale celulei 110kV inclusiv spargerea fundatiilor
- Dezafectarea Trafo 1, a separatorului de nul, a DRV 110 si a podului de bare 20kV
- Separarea fizica a statiei de 20kV pe bara 1 fata de bara 2 si dezafectarea celulelor aferente barei 1
- Realizarea constructiilor civile si de suporturi a tuturor echipamentelor 110-20 KV aferente trafo 1
- Montajul echipamentelor pe alimentarea trafo 1, probe si incercari, verificari si PIF echipamente: 110kV-Trafo2-Bara 1-20kV

## Etapele de realizare a Retehnologizarii statiei 110/20kV Jucu

### Etapa 4 - realizarea lucrarilor primare 2:

- Realizarea dezafectarii TSI si BS 2
- Realizarea fundatiilor si structurilor metalice de sustinere echipamente si a prizelor de pamant aferente
- Montajul,verificarile si PIF BS 2
- Realizarea dezafectarii BC
- Realizarea fundatiilor si structurilor metalice de sustinere echipamente si a prizelor de pamant aferente
- Montajul,verificarile si BC
- Realizarea dezafectarii TSI si BS 1
- Realizarea fundatiilor si structurilor metalice de sustinere echipamente si a prizelor de pamant aferente
- Montajul,verificarile si PIF BS 1

### Etapa 5 - realizarea lucrarilor tertiare:

- Realizarea dezafectarii BA , apoi montajul noii BA , a circuitelor aferente si a tablourilor de curent continuu
- Dezafectarea Invertorului , a redresoarelor si a tablourilor aferente urmate de montarea celor noi
- Montarea tabloului de AAR 20kV si a circuitelor de comanda, probe functionale

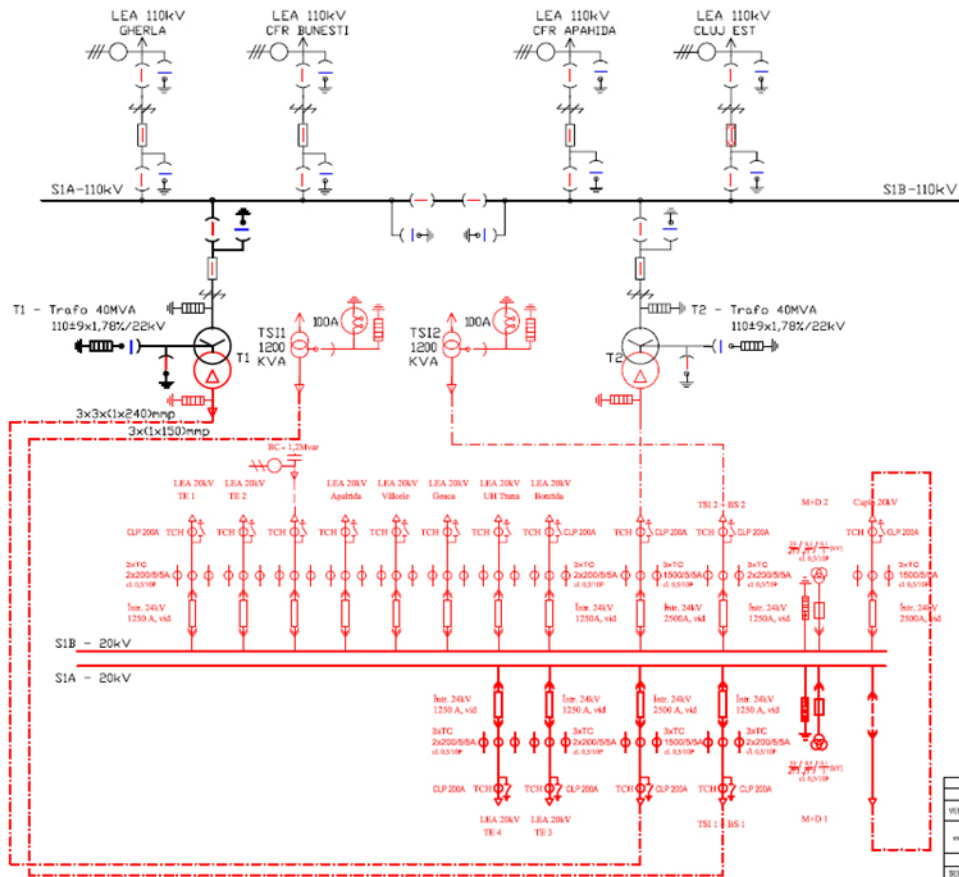
### Etapa 6 - realizarea lucrarilor auxiliare:

- Realizarea lucrarilor de montaj si PIF pentru instalatiile de avertizare incendiu si antiefractie
- Dezafectari in camera de comanda si refaceri interioare , inclusiv ferestrele camerelor BA si a salii de instruire
- Refacerea acoperisului si a peretilor exteriori ai camerei de comanda
- Refacerea caii de rulare a trafo

### Etapa 7 - probe functionale si verificari speciale pentru PIF statie:

- Verificari reglaje, automatizari, semnalizari, comenzi si alarme pentru toate echipamentele
- Probe si verificari complete cu cele doua alimentari trafo 1 si 2, urmate de realizarea schemei normale de functionare pe 110 si 20kV.

## Schema de ansamblu Statia Jucu 110/20kV



— Instalații existente  
 — Instalații proiectate

Notă:  
 - Celulele TE 1-6 nu fac obiectul acestei lucrări.

VERIFICATOR	NUME	SEMNALURA	CHEIEA	REFERINȚA	DATA
					16/9/2009
PROIECTANT				Modelarea și verificarea proiectului	DATA
PROIECTAT				Schimbarea și verificarea proiectului	DATA
DESBATUT				Schimbarea și verificarea proiectului	DATA

Celula de 110 kV Statia Jucu 110/20 kV- fosta si actuala



Trafo 110/20kV fost si actual



## Transformatorul de servicii interne si Bobina de compensare



Statia 20kV



## Tablouri interioare



## Calea de rulare



Cladire camera de comanda



Interior cladire camera de comanda

